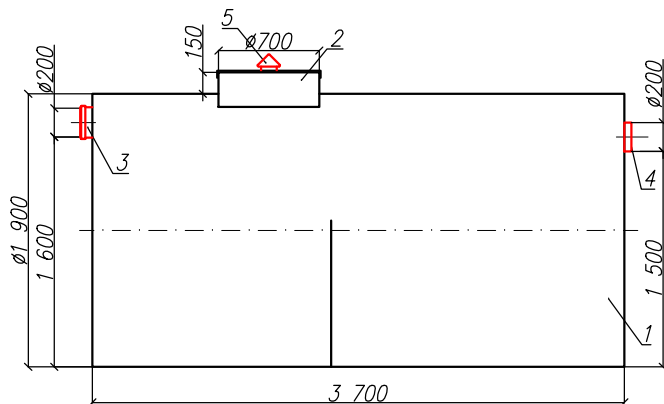


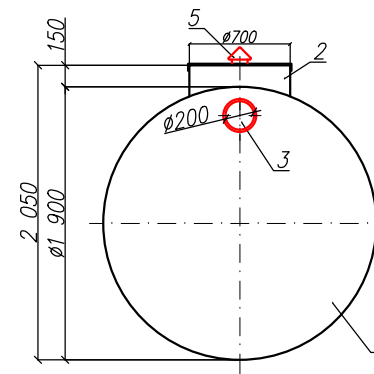
Пескоотделитель
"BAZMAN ЛОС-ПП-Ц 20-0"

Приложение N _____
К договору поставки N _____ от _____
Спецификация N _____

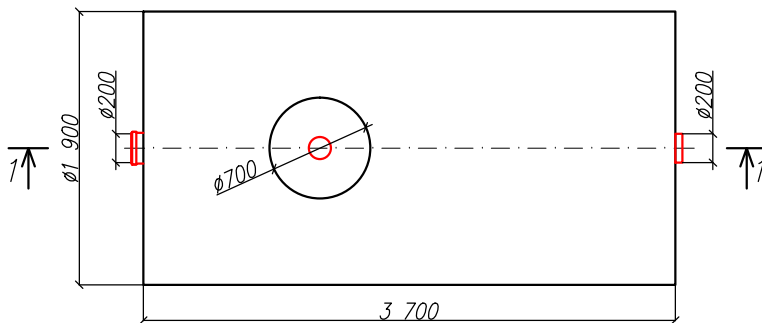
Разрез 1-1



Вид спереди



Вид сверху



*Транспортировочный вес оборудования – 300кг
Вес оборудования в аварийном состоянии – 10400кг

Экспликация оборудования и сооружений N

Поз	Наименование	Кол-во	Мат-ал	Примечание
1	Корпус	1	ПП	D=1900мм, L=3700мм
2	Горловина с крышкой	1	ПП	D=700мм, H=150мм
3	Подводящий патрубков (раструб/муфта)	1	ПП	DN/OD 200
4	Отводящий патрубков	1	ПП	DN/OD 200
5	Вентиляционный грибок	1	ПП	DN 110

					000 "ПК"		
					Пескоотделитель		
Изм.	Лист	Документ	Подпись	Дата	"BAZMAN ЛОС-ПП-Ц 20-0"		
Разраб		Акулова К					
Проверил		Кичигин П			Стация	Лист	Листов
						1	1
					BAZMAN		

Дата _____

Дата _____

Подпись _____
М.П.

Подпись _____
М.П.

Взак инв. N

Подпись и дата

Инв. N подл.